

Avancerad filtrering för rent och säkert dricksvatten

Filtreringsprocess



Steg 1 – Förfilter (Felt)

Avlägsnar större partiklar som sand, rost och sediment.

Steg 2 – Kolfilter (Carbon Block)

Reducerar klor, smak, lukt och organiska ämnen.

Steg 3 – Polyfosfat

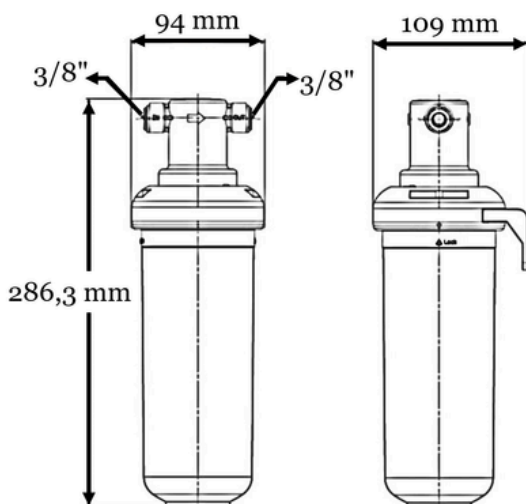
Motverkar kalkavlagringar och skyddar installationer.

Steg 4 – Ultrafiltreringsmembran (UF)

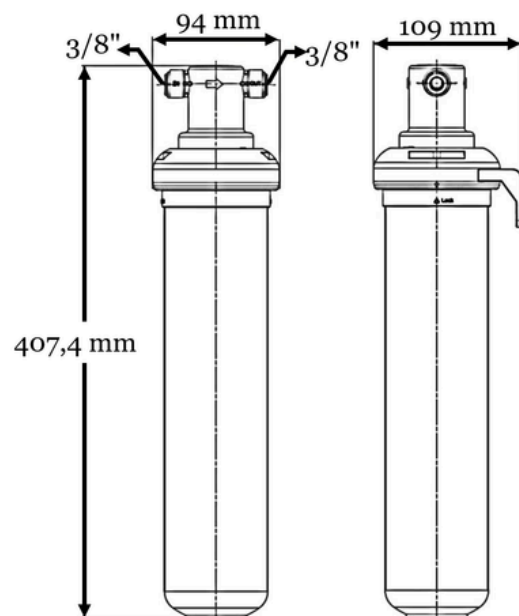
Reducerar bakterier, cystor, mikroplaster och mycket små partiklar.

Mått

FX-10



FX-15S



Certifiering & standarder

Systemet är testat enligt: **NSF/ANSI 42, 53 och 401**

- Verifierad reduktion av specificerade ämnen enligt internationella standarder
- NSF/ANSI 401 avser så kallade nya/framväxande föroreningar
- Testresultat visar att utgående vatten uppfyller tillåtna gränsvärden

Systemnamn: FX-10 / FX-15S

Utbytesfilter: FX-10R / FX-15SR

Testresultat – FX-10 och FX-15S

Parameter	Inkommande nivå	Genomsnittlig reduktion	NSF-krav (minimikrav)	Utgående nivå
Klor (smak & lukt)	2.0 mg/L	97.30%	≥50%	–
Partiklar (0.5–1 µm)	≥10,000 partiklar/mL	>99.9%	≥85%	–
Cystor	≥50,000/L	>99.99%	≥99.95%	–
Turbiditet	11 NTU	>99.1%	–	0.5 NTU
Bakteriostatisk effekt*	–	Godkänd	–	–
Mikroplaster	≥10,000 partiklar/mL	>99.9%	≥85%	–

*"Bakteriostatisk" innebär att filtret hämmar tillväxt av bakterier i filtret. Det betyder att bakterier inte förökar sig men filtret dödar dem inte.